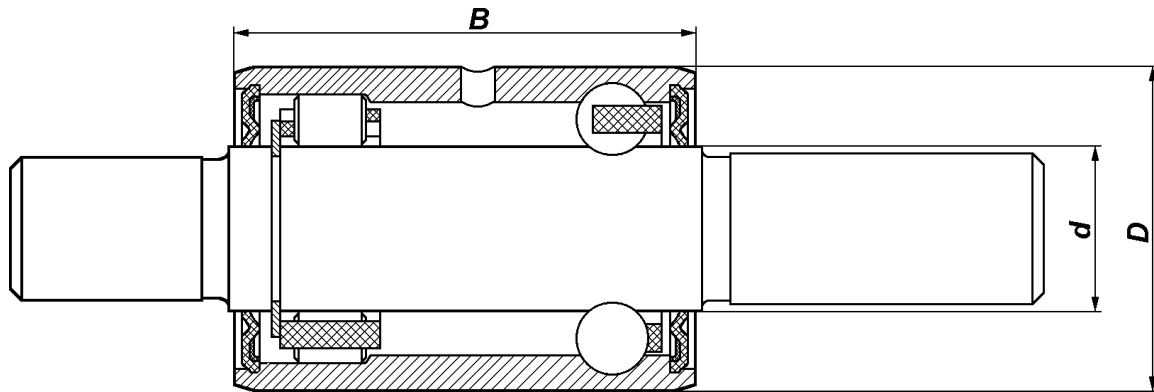
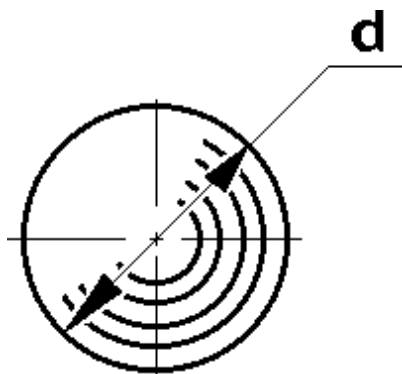


1	2	3	4	5	6	7	8	9	10	11	12
---	---	---	---	---	---	---	---	---	----	----	----



27	6-5HP17124EC30	1307	1	1	-	1	19,5	38	55	Шарико-роликовый радиальный Radial ball-and roller bearing
----	----------------	------	---	---	---	---	------	----	----	--



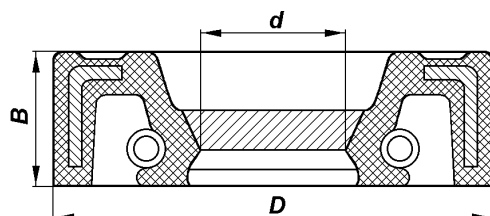
28	31601-3401448	3401	38	38	38	38	7,144	-	-	Шарик 7,144-40 Ball 7.144-40
	353087	3507	2	2	2	2	11,906	-	-	Шарик Б 11,906-100 Ball Б 11.906-100
	508605	1701	6	6	6	6	6,35	-	-	Шарик БV Ball БV
	508605-П	1702 ⁺ 1701 ⁺	2 9	2 9	2 9	2 9	6,35	-	-	Шарик БV Ball БV
	263014	1702	4	4	4	4	9,525	-	-	Шарик VI Ball VI
	263014-П	1701 ⁺ 1702 ⁺ 1803	1 5 2	1 5 2	1 5 2	1 5 2	9,525	-	-	Шарик VI Ball VI
	69-2304069	2304	2	2	2	2	27	-	-	Шарик Б 26,988 Ball Б 26.988
	508626-А		**	**	**	**	25,32-25,34-	-	-	Шарик Б 25,4 Ball Б 25.4
	508626-Б		**	**	**	**	25,34-25,36-	-	-	Шарик Б 25,4 Ball Б 25.4
	508626-В		**	**	**	**	25,36-25,38-	-	-	Шарик Б 25,4 Ball Б 25.4
	508626-Г		**	**	**	**	25,38-25,40-	-	-	Шарик Б 25,4 Ball Б 25.4
	508626-Д		**	**	**	**	25,40-25,42-	-	-	Шарик Б 25,4 Ball Б 25.4
	508626-Е		**	**	**	**	25,42-25,44-	-	-	Шарик Б 25,4 Ball Б 25.4
	508626-Ж		**	**	**	**	25,44-25,46-	-	-	Шарик Б 25,4 Ball Б 25.4
	508626-И		**	**	**	**	25,46-25,48-	-	-	Шарик Б 25,4 Ball Б 25.4
	508626-К		**	**	**	**	25,48-25,50-	-	-	Шарик Б 25,4 Ball Б 25.4

* - Подшипник 3160-1601182 входит в сборочную единицу 3160-1601180
 Bearing 3160-1601182 is related to the unit 3160-1601180

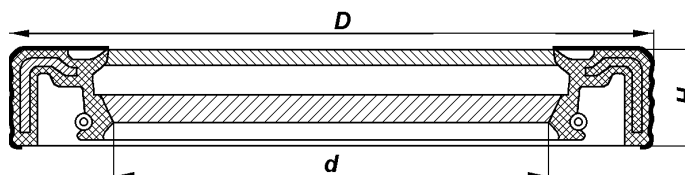
** - Дополнительно к шарик 69-2304069 устанавливаются 4 шарика 508626 одной группы
 Installed additionally to the ball 69-2304069 are four balls 508626 of the same group.

САЛЬНИКИ И МАНЖЕТЫ GLANDS AND COLLARS

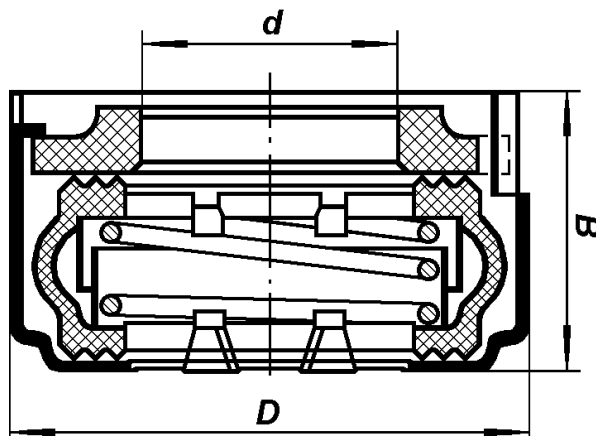
№ Ref. No.	Обозначение сальника Designation	№ подгруппы, где применяется Subgroup No.	Количество на подгруппу Qty per subgroup				Размеры, мм Dimensions, mm				Наименование Description
			УАЗ- 3160	УАЗ- 31601	УАЗ- 31604	УАЗ- 31605	d	D	D ₁	H	
1	2	3	4	5	6	7	8	9	10	11	12



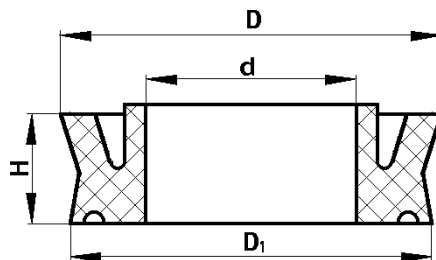
1	53-1005034	1002	1	1	-	1	54,4	80	61,5	10	Сальник передний коленчатого вала с пружиной в сборе Crankshaft front gland with spring in assy
---	------------	------	---	---	---	---	------	----	------	----	--



2108-1005160	1005	1	1	-	1	80	100	-	10	Сальник коленчатого вала задний с пружиной в сборе Crankshaft rear gland with spring in assy
--------------	------	---	---	---	---	----	-----	---	----	---

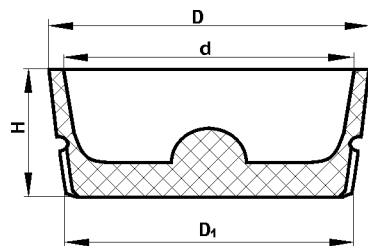


2101-1307013	1307	1	1	1	1	17,5	36,6	-	20,3	Манжета уплотнительная водяного насоса Water pump sealing collar
--------------	------	---	---	---	---	------	------	---	------	---



469-1602548	1602	1	1	1	1	13	23,4	21,7	7	Манжета уплотнительная поршня главного цилиндра Master cylinder piston sealing collar
-------------	------	---	---	---	---	----	------	------	---	--

1	2	3	4	5	6	7	8	9	10	11	12
---	---	---	---	---	---	---	---	---	----	----	----



24-1602516

1602

1

1

1

1

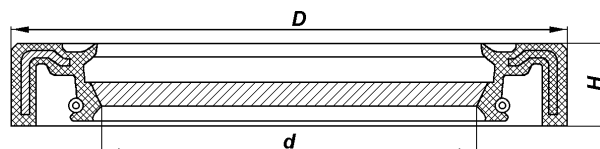
17,5

26

24,5

6,2

Манжета уплотнительная поршня цилиндра выключения сцепления
Clutch release cylinder piston sealing collar



469-1602554

1602

1

1

1

1

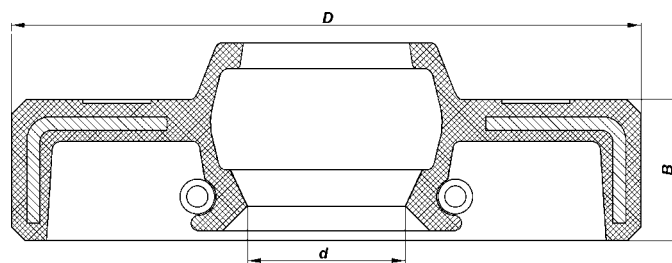
20

23

21

9

Манжета уплотнительная поршня главного цилиндра
Master cylinder piston sealing collar



3151-1701045

1701
1701+

1

1

1

1

40

56

-

7

Манжета первичного вала коробки передач
Gearbox input shaft collar

3741-1701210

1802

2

2

2

2

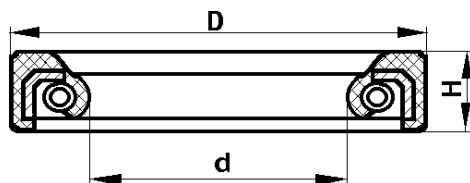
42

68

45

10

Манжета вала привода заднего и переднего мостов раздаточной коробки с пружиной в сборе
Transfer box front and rear axle drive shaft collar with spring in assy



469-2201028

2201
2203

8

8

8

8

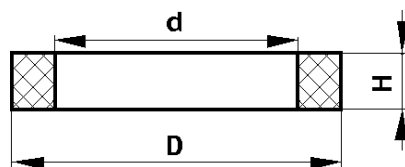
17,5

27,6

-

4,0

Манжета крестовины карданного вала с пружиной в сборе
Propeller shaft centre cross collar with spring in assy



3741-2201085

2201
2203

1

1

1

1

36,5

50,5

-

6

Кольцо уплотнительное сальника скользящей вилки карданного вала наружное
Propeller shaft slip yoke gland outer sealing ring

3741-2201088

2201
2203

1

1

1

1

35,5

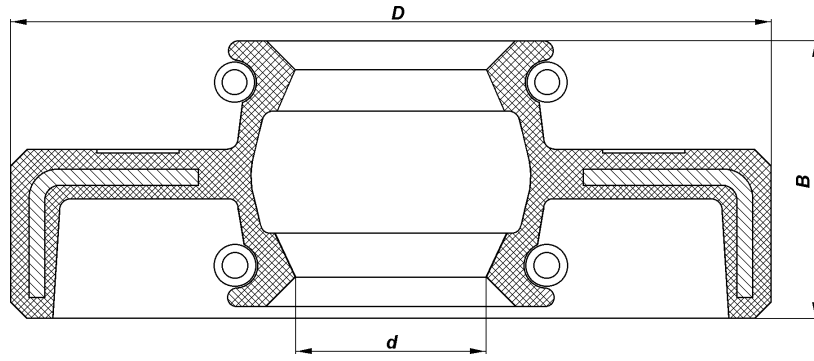
51

-

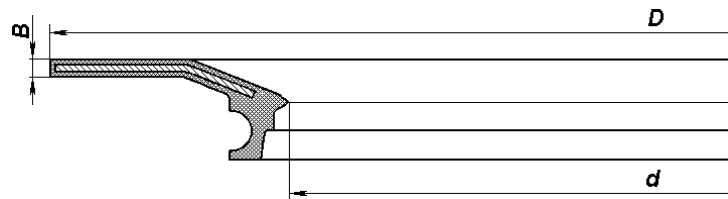
6

Кольцо уплотнительное сальника скользящей вилки карданного вала внутренняя
Propeller shaft slip yoke gland inner sealing ring

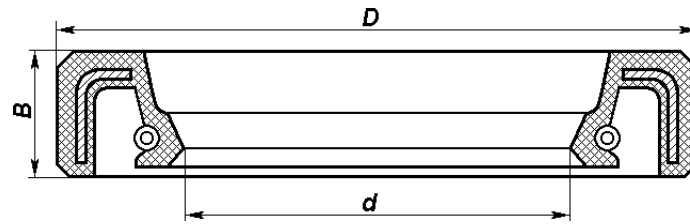
1	2	3	4	5	6	7	8	9	10	11	12
---	---	---	---	---	---	---	---	---	----	----	----



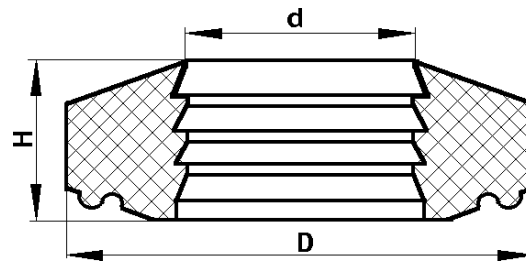
3160-2402052 2302 1 1 1 1 42 72 - 16,4 Манжета уплотнительная переднего и заднего мостов с пружинами в сборе
Front and rear axle sealing collar with springs in assy



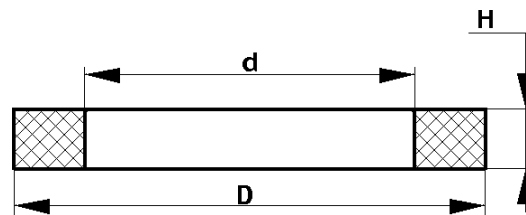
3160-2304052 2304 2 2 2 2 122 184 - 3,9 Манжета поворотного кулака
Steering knuckle collar



3741-2304071 2304 2 2 2 2 30 50 - 10 Манжета кулака шарнира с пружиной в сборе
Joint knuckle collar with spring in assy

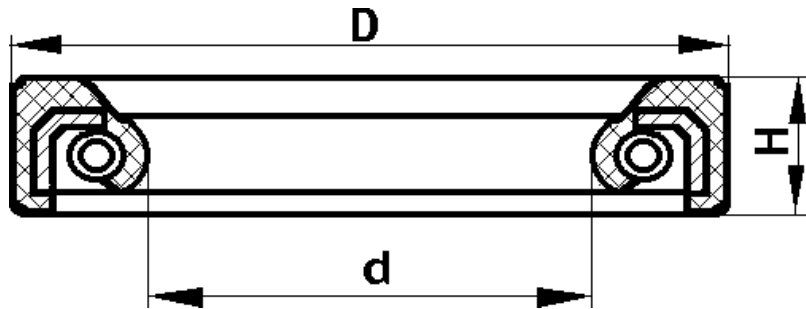


3151-2905616 2905 2 2 2 2 15 32 - 11 Сальник штока амортизатора
13-2905616 2915 2 2 2 2 15 32 - 11 Shock absorber rod gland

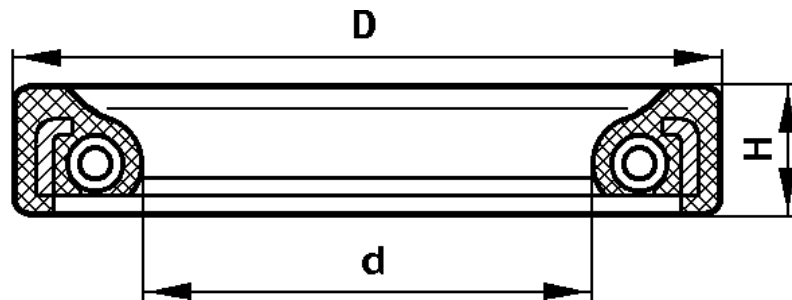


3151-2905646 2905 2 2 2 2 13 30 - 8 Сальник штока амортизатора
13-2905614 2915 2 2 2 2 13 30 - 8 Shock absorber rod gland
2101-3501051 3501 4 4 4 4 48,5 54,5 - 3,3 Кольцо уплотнительное поршня колесного цилиндра
Wheel cylinder piston sealing ring

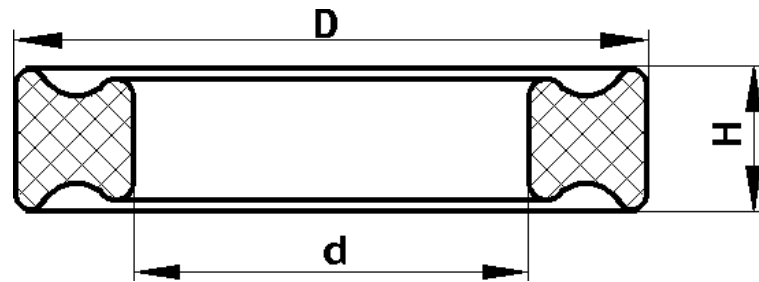
1	2	3	4	5	6	7	8	9	10	11	12
---	---	---	---	---	---	---	---	---	----	----	----



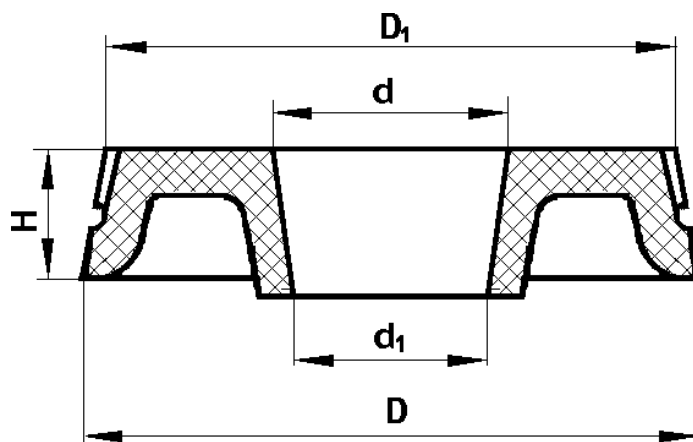
3741-3103038	3103	2	2	2	2	60	85	-	10	Манжета ступицы колеса с пружиной в сборе
	3104	2	2	2	2					Wheel hub collar with spring in assy
31601-3416430	3401	1	1	1	1	23	34,5	-	6	Манжета вилки
										Yoke collar



3302-3401022	3401	1	1	1	1	20	32	-	7	Манжета Collar
--------------	------	---	---	---	---	----	----	---	---	----------------



469-3401156	3401	8	8	8	8	98	15,0	-	3	Сальник подшипника карданного шарнира
										Universal-joint bearing gland



469-3505035	3505	2	2	2	2	9/10*	29	27	7	Манжета уплотнительная первичного и вторичного поршней главного цилиндра
										Master cylinder primary and secondary piston sealing collar